

男子3年生以下シングルス A ブ ロ ッ ク	水野希惟	岡崎銀支	韓政樹	月成一瑳	勝 敗	順位
水野希惟 (大井沢バドミントン)		○ 21- 3 21-12	○ -X	○ 21- 8 21- 4	M 3-0 G 6-0 P 126-27	1
岡崎銀支 (FスマイルBC)	× 3-21 12-21		○ -X	× 13-21 20-21	M 1-2 G 2-4 P 90-84	3
韓政樹 (調布ジュニア)	× X-	× X-		× 7-21 9-21	M 0-3 G 0-6 P 16-126	4
月成一瑳 (鶴見ジュニア)	× 8-21 4-21	○ 21-13 21-20	○ 21- 7 21- 9		M 2-1 G 4-2 P 96-91	2

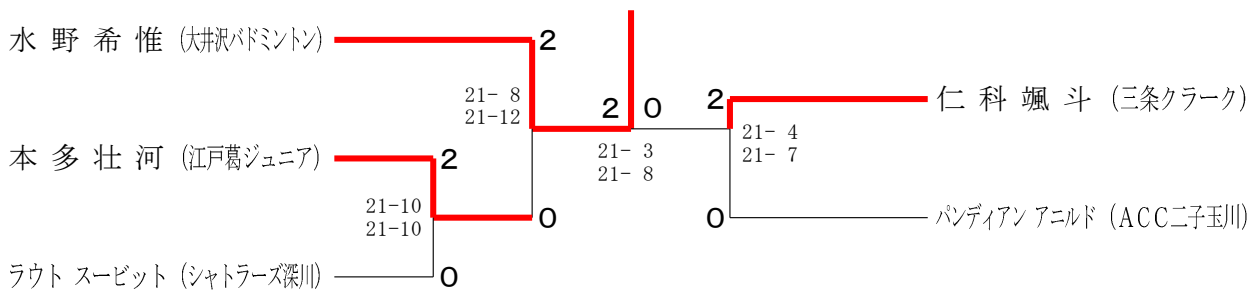
男子3年生以下シングルス B ブ ロ ッ ク	溝川瑛留	佐藤大夢	仁科颯斗	下川碧斗	勝 敗	順位
溝川瑛留 (ACC二子玉川)		× 15-21 8-21	× 3-21 6-21	× 21-14 16-21 15-21	M 0-3 G 1-6 P 84-140	4
佐藤大夢 (品川ジュニア)	○ 21-15 21- 8		× 8-21 12-21	× 18-21 20-21	M 1-2 G 2-4 P 100-107	3
仁科颯斗 (三条クラーク)	○ 21- 3 21- 6	○ 21- 8 21-12		○ 21- 9 21- 11	M 3-0 G 6-0 P 126-49	1
下川碧斗 (シャトラーズ深川)	○ 14-21 21-16 21-15	○ 21-18 21-20	× 9-21 11-21		M 2-1 G 4-3 P 118-132	2

男子3年生以下シングルス C ブ ロ ッ ク	青木貴弘	パンディアン	カルティック	勝 敗	順位
青木貴弘 (雀宮中央バドミントン)		× X-	× X-	M 0-2 G 0-4 P 0-84	3
パンディアンアニルド (ACC二子玉川)	○ -X		○ 21-12 21-12	M 2-0 G 4-0 P 84-24	1
カルティック タルーン (NP Rallies)	○ -X	× 12-21 12-21		M 1-1 G 2-2 P 66-42	2

男子3年生以下シングルス D ブ ロ ッ ク	菅野陽大	本多壮河	入倉新	勝 敗	順位
菅野陽大 (雀宮中央バドミントン)		× 12-21 21-15 9-21	○ 21- 7 21- 3	M 1-1 G 3-2 P 84-67	2
本多壮河 (江戸葛ジュニア)	○ 21-12 15-21 21- 9		○ 21- 2 21- 4	M 2-0 G 4-1 P 99-48	1
入倉新 (稲城ジュニア)	× 7-21 3-21	× 2-21 4-21		M 0-2 G 0-4 P 16-84	3

男子3年生以下シングルス E ブ ロ ッ ク	ラウト	増田志良	服部那央	勝 敗	順位
ラウト スービット (シャトラーズ深川)		○ 21-10 21- 7	○ 15-21 21-11 21-13	M 2-0 G 4-1 P 99-62	1
増 田 志 良 (一 般)	× 10-21 7-21		× 14-21 7-21	M 0-2 G 0-4 P 38-84	3
服 部 那 央 (ACC二子玉川)	× 21-15 11-21 13-21	○ 21-14 21- 7		M 1-1 G 3-2 P 87-78	2

男子3年生以下シングルス 決勝トーナメント



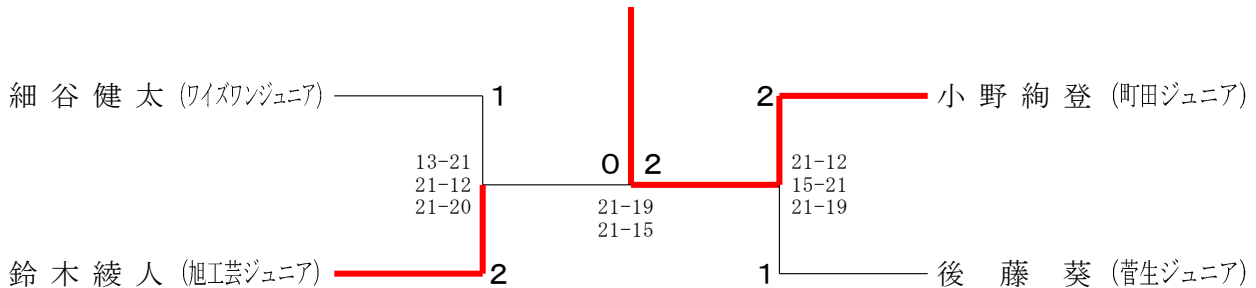
男子4年生シングルス A ブ ロ ッ ク	細谷健太	平山聖	竹入綜志	ラジャラジェン	勝 敗	順位
細 谷 健 太 (ワイズワンジュニア)		○ 21-10 21- 6	○ 21-11 21-12	○ 21- 3 21-16	M 3-0 G 6-0 P 126-58	1
平 山 聖 (FスマイルBC)	× 10-21 6-21		× 5-21 2-21	× 21-20 16-21 18-21	M 0-3 G 1-6 P 78-146	4
竹 入 綜 志 (千代田ジュニア)	× 11-21 12-21	○ 21- 5 21- 2		○ 21- 4 21- 3	M 2-1 G 4-2 P 107-56	2
ラジャラジェンラジャラジェン (NP Rallies)	× 3-21 16-21	○ 20-21 21-16 21-18	× 4-21 3-21		M 1-2 G 2-5 P 88-139	3

男子4年生シングルス B ブ ロ ッ ク	鈴木綾人	ヴェグネス	廣瀬彰真	芝崎叶夢向	勝 敗	順位
鈴 木 綾 人 (旭工芸ジュニア)		○ 21- 1 21-10	○ 21-17 21-17	○ 17-21 21-10 21-16	M 3-0 G 6-1 P 143-92	1
ヴェグネスアピマンジュ (NP Rallies)	× 1-21 10-21		× 4-21 3-21	× 3-21 5-21	M 0-3 G 0-6 P 26-126	4
廣 瀬 彰 真 (菅生ジュニア)	× 17-21 17-21	○ 21- 4 21- 3		× 15-21 21-10 15-21	M 1-2 G 3-4 P 127-101	3
芝 崎 叶 夢 向 (春日部白翔)	× 21-17 10-21 16-21	○ 21- 3 21- 5	○ 21-15 10-21 21-15		M 2-1 G 5-3 P 141-118	2

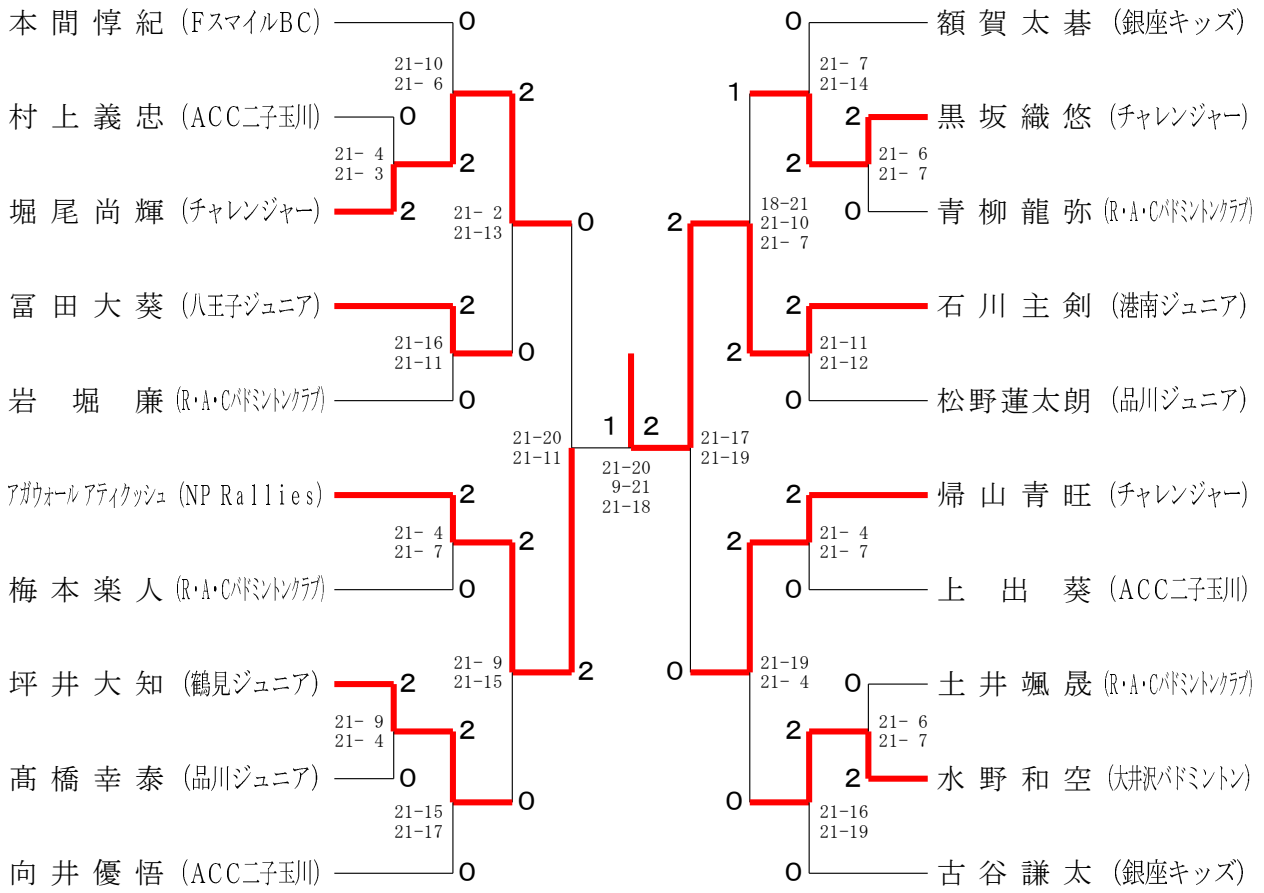
男子4年生シングルス Cブロック	小野絢登	塚原晴人	スワミナタン	勝敗	順位
小野絢登 (町田ジュニア)		○ 21-12 21-12	○ 21- 4 21- 3	M 2-0 G 4-0 P 84-31	1
塚原晴人 (千代田ジュニア)	× 12-21 12-21		○ 21-19 21-18	M 1-1 G 2-2 P 66-79	2
スワミナタン サトヴェック (NP Rallies)	× 4-21 3-21	× 19-21 18-21		M 0-2 G 0-4 P 44-84	3

男子4年生シングルス Dブロック	後藤葵	ニマラカーント	山本悠登	勝敗	順位
後藤葵 (菅生ジュニア)		○ 21- 4 21- 6	○ 21-16 21-13	M 2-0 G 4-0 P 84-39	1
ニマラカーント シベシュ (NP Rallies)	× 4-21 6-21		× 3-21 3-21	M 0-2 G 0-4 P 16-84	3
山本悠登 (鶴見ジュニア)	× 16-21 13-21	○ 21- 3 21- 3		M 1-1 G 2-2 P 71-48	2

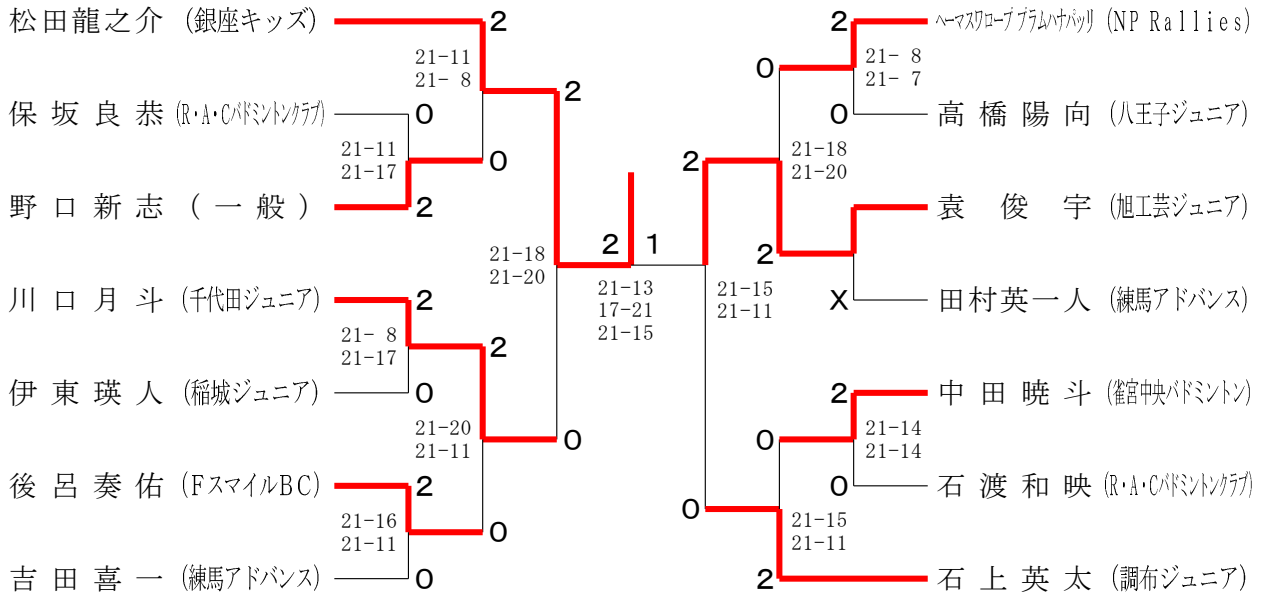
男子4年生シングルス 決勝トーナメント



男子5年生シングルス



男子6年生シングルス



女子3年生以下シングルス A ブ ロ ッ ク	寺岡志來	水津朝咲	坂本芽衣	勝 敗	順位
寺岡志來 (町田ジュニア)		× 14-21 10-21	○ 21- 7 21-10	M 1-1 G 2-2 P 66-59	2
水津朝咲 (豊島シャトルズ)	○ 21-14 21-10		○ 21- 2 21- 2	M 2-0 G 4-0 P 84-28	1
坂本芽衣 (稲城ジュニア)	× 7-21 10-21	× 2-21 2-21		M 0-2 G 0-4 P 21-84	3

女子3年生以下シングルス B ブ ロ ッ ク	鈴木紺	石田しおり	丸岡花枝	勝 敗	順位
鈴木紺 (横浜白山)		○ 21-16 21-14	○ 21- 4 21- 3	M 2-0 G 4-0 P 84-37	1
石田しおり (杉並ジュニア)	× 16-21 14-21		○ 16-21 21-20 21- 9	M 1-1 G 2-3 P 88-92	2
丸岡花枝 (稲城ジュニア)	× 4-21 3-21	× 21-16 20-21 9-21		M 0-2 G 1-4 P 57-100	3

女子3年生以下シングルス C ブ ロ ッ ク	佐藤あかり	本田みなみ	弘津友梨	勝 敗	順位
佐藤あかり (品川ジュニア)		○ 21- 4 21- 3	○ 21- 6 21- 9	M 2-0 G 4-0 P 84-22	1
本田みなみ (稲城ジュニア)	× 4-21 3-21		× 9-21 16-21	M 0-2 G 0-4 P 32-84	3
弘津友梨 (みなとジュニアウインズ)	× 6-21 9-21	○ 21- 9 21-16		M 1-1 G 2-2 P 57-67	2

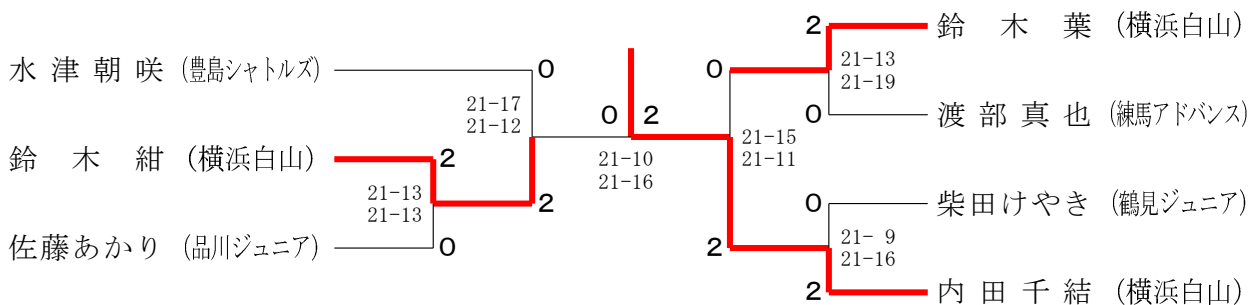
女子3年生以下シングルス D ブ ロ ッ ク	鈴木葉	森山伊織	小林結來	勝 敗	順位
鈴木葉 (横浜白山)		○ 21- 8 21- 9	○ 21- 8 21- 4	M 2-0 G 4-0 P 84-29	1
森山伊織 (稲城ジュニア)	× 8-21 9-21		○ 21-18 21-13	M 1-1 G 2-2 P 59-73	2
小林結來 (R・A・Cバドミントンクラブ)	× 8-21 4-21	× 18-21 13-21		M 0-2 G 0-4 P 43-84	3

女子3年生以下シングルス Eブロック	渡部真也	坂内来瞳	山下由珠	勝敗	順位
渡部真也 (練馬アドバンス)		○ 21-12 21-8	○ 21-8 21-8	M 2-0 G 4-0 P 84-36	1
坂内来瞳 (ACC二子玉川)	× 12-21 8-21		× 5-21 6-21	M 0-2 G 0-4 P 31-84	3
山下由珠 (千代田ジュニア)	× 8-21 8-21	○ 21-5 21-6		M 1-1 G 2-2 P 58-53	2

女子3年生以下シングルス Fブロック	柴田けやき	向井望夏	松岡和佳	勝敗	順位
柴田けやき (鶴見ジュニア)		○ 21-6 21-2	○ 21-13 21-19	M 2-0 G 4-0 P 84-40	1
向井望夏 (ACC二子玉川)	× 6-21 2-21		× 4-21 4-21	M 0-2 G 0-4 P 16-84	3
松岡和佳 (千代田ジュニア)	× 13-21 19-21	○ 21-4 21-4		M 1-1 G 2-2 P 74-50	2

女子3年生以下シングルス Gブロック	内田千結	山下友那	村上恵菜	勝敗	順位
内田千結 (横浜白山)		○ 21-8 21-15	○ 21-8 21-3	M 2-0 G 4-0 P 84-34	1
山下友那 (菅生ジュニア)	× 8-21 15-21		○ 21-10 21-5	M 1-1 G 2-2 P 65-57	2
村上恵菜 (ACC二子玉川)	× 8-21 3-21	× 10-21 5-21		M 0-2 G 0-4 P 26-84	3

女子3年生以下シングルス 決勝トーナメント



女子4年生シングルス A ブ ロ ッ ク	大根佳純	栗山希々花	下川紗奈	坂本しおん	勝 敗	順 位
大根佳純 (旭工芸ジュニア)		○ 21- 0 21- 4	○ 21- 2 21- 1	○ 21- 2 21- 3	M 3-0 G 6-0 P 126-12	1
栗山希々花 (稲城ジュニア)	× 0-21 4-21		○ 20-21 21-18 21-18	○ 20-21 21-13 21-15	M 2-1 G 4-4 P 128-148	2
下川紗奈 (シャトラーズ深川)	× 2-21 1-21	× 21-20 18-21 18-21		× 18-21 21-18 17-21	M 0-3 G 2-6 P 116-164	4
坂本しおん (R・A・Cバドミントンクラブ)	× 2-21 3-21	× 21-20 13-21 15-21	○ 21-18 18-21 21-17		M 1-2 G 3-5 P 114-160	3

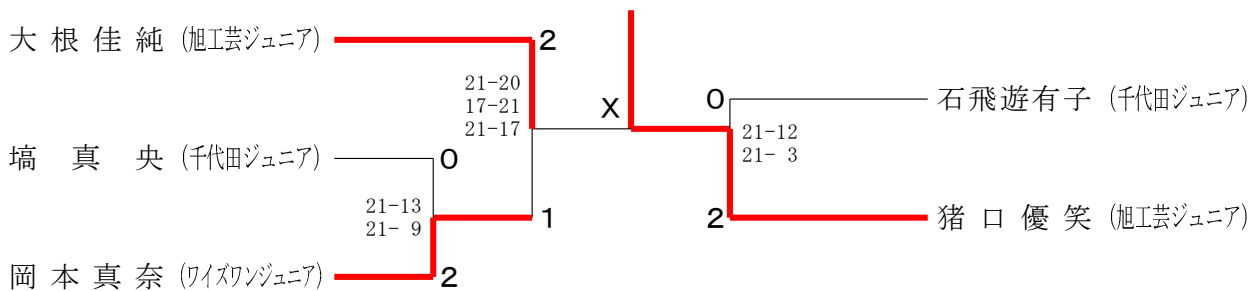
女子4年生シングルス B ブ ロ ッ ク	埴真央	土屋俐乃	加藤柚季	勝 敗	順 位
埴真央 (千代田ジュニア)		○ 21- 0 21- 6	○ 21-13 21- 7	M 2-0 G 4-0 P 84-26	1
土屋俐乃 (シャトラーズ深川)	× 0-21 6-21		× 11-21 8-21	M 0-2 G 0-4 P 25-84	3
加藤柚季 (品川ジュニア)	× 13-21 7-21	○ 21-11 21- 8		M 1-1 G 2-2 P 62-61	2

女子4年生シングルス C ブ ロ ッ ク	岡本真奈	高木琉衣	松尾恵茉	勝 敗	順 位
岡本真奈 (ワイズワンジュニア)		○ 21- 6 21- 2	○ 21- 2 21- 5	M 2-0 G 4-0 P 84-15	1
高木琉衣 (八王子ジュニア)	× 6-21 2-21		○ 21-12 21-13	M 1-1 G 2-2 P 50-67	2
松尾恵茉 (R・A・Cバドミントンクラブ)	× 2-21 5-21	× 12-21 13-21		M 0-2 G 0-4 P 32-84	3

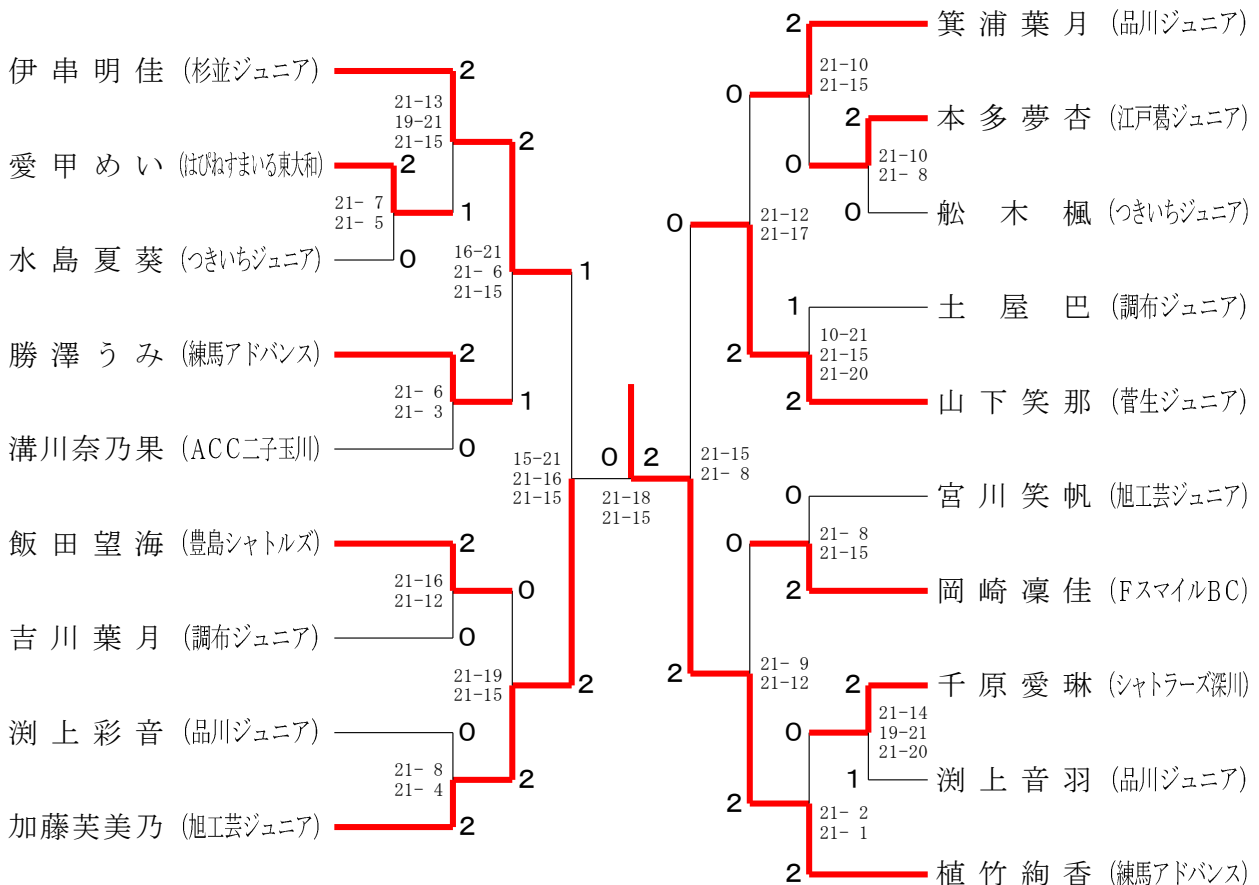
女子4年生シングルス D ブ ロ ッ ク	石飛遊有子	佐古田璃穂	鈴木美晴	勝 敗	順 位
石飛遊有子 (千代田ジュニア)		○ 21-14 20-21 21-15	○ 21-19 21-10	M 2-0 G 4-1 P 104-79	1
佐古田璃穂 (菅生ジュニア)	× 14-21 21-20 15-21		○ 21- 9 21-19	M 1-1 G 3-2 P 92-90	2
鈴木美晴 (シャトラーズ深川)	× 19-21 10-21	× 9-21 19-21		M 0-2 G 0-4 P 57-84	3

女子4年生シングルス E ブ ロ ッ ク	猪口優笑	神尾紗栄	鴻巣はな	勝 敗	順 位
猪口優笑 (旭芸芸ジュニア)		○ 21- 4 21- 2	○ 21- 2 21- 6	M 2-0 G 4-0 P 84-14	1
神尾紗栄 (R・A・Cバドミントンクラブ)	× 4-21 2-21		× 21-17 8-21 19-21	M 0-2 G 1-4 P 54-101	3
鴻巣はな (杉並ジュニア)	× 2-21 6-21	○ 17-21 21- 8 21-19		M 1-1 G 2-3 P 67-90	2

女子4年生シングルス 決勝トーナメント



女子5年生シングルス



女子6年生シングルス

