

練馬オープンの集合時間

全種目9時集合といたします。

2023年度

# 練馬区バドミントン協会

## 第45回 オープン選手権大会

日時：2024年3月20日（水祝） AM 9:00～

種目： 男子一般複  
女子一般複  
男子40才以上複  
女子40才以上複  
男子50才以上複  
女子50才以上複  
男子60才以上複  
女子60才以上複  
男子70才以上複

於 練馬区光が丘体育館

主催：練馬区バドミントン協会

協賛：バドミントンプロショップ ウェンブレー

ラケットショップ フジ

# 役員

## 大会役員

大会会長 高山文雄

大会副会長 佐藤光明

大会委員長 米山孝二

## 競技役員

総務委員 競技役員 審判員 会計担当 進行・記録・受付	長長長 長長長 長長長 長長長 長長長	矢塩仲小 大瀧岩新上勝	野澤田林 平澤井坂 ゆ	圭はる 雅恭 ヒ香 悠由 うな	典み俊子 サ代豊月美 ぎ	本 吉菅峯松内	山 野佐本 家岸田	浩 宏子史徹子 智康善	鈴木正谷井	木田田合上	眞 章好弘美	知 子二子成子
---	---------------------------------	----------------	-------------------	-----------------------------	--------------------	------------	-----------------	-------------------	-------	-------	-----------	------------

# 注意事項

## 大会運営上の注意

1. 選手は各自の試合開始予定時刻の90分前までに会場に到着し、直ちに本部の受付へ届け出て下さい。(受付開始は、午前 8:45より)
2. 試合直前出場選手が揃っていること。揃わない時は棄権とします。
3. 大会運営上試合時刻やコートの変更等があると思いますので、本部のアナウンスに御注意下さい。
4. 準備体操を充分に行い、怪我のないようにして下さい。
5. 競技中の事故については応急処置は主催者において行いますが、以後の責任は負いません。
6. 試合前の練習は原則として時間をとってありませんが、前の試合が終了してから次の試合の審判用紙が来るまでの間に練習して下さい。
7. 8チーム未満の参加がある種目は優勝チームを、16チーム未満の参加がある種目は準優勝まで、16チーム以上の参加がある種目は3位まで表彰および賞品授与いたします。
8. フロアでの応援は壁側でお願いいたします。(コート間での応援は不可)
9. 大会運営を速やかにするためにコールを早めに行います。  
試合間の時間をあまり取れないことがあるかも知れませんが、ご了承ください。
10. 朝の練習は8:50から9:20まで10分ずつの交代制で行います。

## 競技上の注意

1. 2023年度の公益財団法人日本バドミントン協会競技規則に依り行います。
2. 試合開始のコールが行われてから指定のコートに5分以内に集合しないチームは棄権とします。
3. 試合は21点ラリーポイント制3ゲームマッチです。
4. 試合結果の審判用紙はその試合の敗者の方が本部の審判長席までお持ちください。  
使用したシャトルはシャトル係の席にお返しください。

## 審判上の注意

1. 主審1、サービスジャッジ1、線審2、の形で行います。
2. 主審およびサービスジャッジは敗者チームが行います。
3. 線審は原則として前試合の勝者チームが行います。
4. インターバルについて特にローカルルールはありません。  
予選リーグでは11ポイントでは60秒以内、ゲーム間では120秒以内のインターバルを取れます。  
審判台にタイマーを置いてありますのでこの時間を計測して進行してください。

## 体育館使用上の注意

1. ロビー・廊下・観覧席など競技場以外の場所で練習をしないでください。
2. 体育館内は土足厳禁です。
3. 飲食、喫煙は指定の場所で行って下さい。
4. 退館の際には、紙屑等の後始末をして下さい。
5. 貴重品は、身につけるかロッカーに入れてください。
6. ゴミはすべて持ち帰っていただきます。  
退館時にご自分の周りを確認してお帰りください。

# タイムテーブル

3月20日

丸数字は敗者戦

コート 時間	1	2	3	4	5	6	7	8
9 : 30	50L-1	50L-2	50L-3	50L-4	50L-5	50L-6	50L-7	50L-8
	50L-9	50L-10	50M-1	50M-2	50M-3	60L-1	60L-2	60L-3
10 : 30	60L-4	1M-1	1M-2	1M-3	40M-1	40M-2	40M-3	1L-1
	50L-17	50L-18	50L-11	50L-12	50L-13	50L-14	50L-15	50L-16
11 : 30	50M-4	50M-5	50M-6	50M-7	50L-①	50L-②	50L-③	50L-④
	60L-5	60L-6	60L-7	60L-8	70M-1	60M-1	60M-2	50L-⑤
12 : 30	1M-4	1M-5	40M-4	40M-5	1L-2	40L-1	50L-⑥	60L-①
	50L-19	50L-20	50L-21	50L-22	50M-8	50M-9	60L-②	60L-③
13 : 30	60L-9	60L-10	70M-2	70M-3	60M-3	60M-4	1M-①	1M-②
	40L-2	40L-3	40L-4	40L-5	1L-3	40M-①	40M-②	50M-①
14 : 30	50L-23	50L-24	50M-10	60L-11	1M-6	40M-6	50M-②	70M-①
	40L-6	40L-7	70M-4	60M-5	60M-6	40L-①	40L-②	
15 : 30		50L-25						
		40L-8						
16 : 30								
17 : 30								
18 : 30								
19 : 30								
20 : 30								
21 : 30								

# 男子一般複

1/1

あきやま・こおり

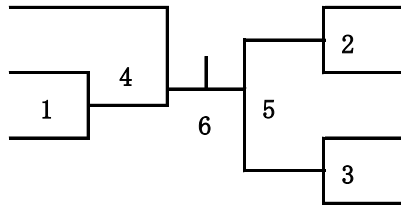
1 秋山<sup>勇</sup>・郡 (WELCOME)

てづか・まつざき

2 手塚・松崎 (光が丘・OZ)

すぎもと・かねこ

3 杉本<sup>恭</sup>・金子 (黒猫)



ちば・ひらた

4 千葉・平田 (練馬Jr OB・SHO<sup>ハ</sup>ト\*)

あらい・ふじい

5 新井<sup>悠</sup>・藤井 (光が丘)

いいだ・わきや

6 飯田・脇谷 (OZ)

たにあい・ありさわ

7 谷合・有澤 (WELCOME)

## 敗者戦

( )  ( )

( )  ( )

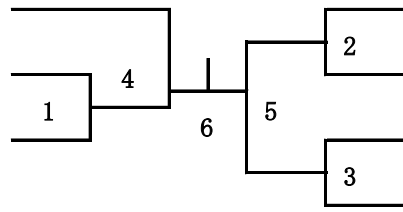
# 女子一般複

	塚田・吉田茉	葛西・櫻井愛	山下・秋山	勝敗	順位
つかだ・よしだ 塚田・吉田茉 (常総市・一般)		1L-1	1L-3		
かさい・さくらい 葛西・櫻井愛 (光が丘・一般)			1L-2		
やました・あきやま 山下・秋山 (光が丘・さいたま市)					

# 男子40才以上複

1/1

- ほそだ・はまの  
1 細田・浜野 (埼玉48)
- おくの・おおの  
2 奥野・大野 (GRAND\_LINE)
- しらかた・いわや  
3 白潟・岩谷 (アローズ・黒猫)



- つはこ・たきぐち  
4 津波古・滝口 (アローズ・GRAND\_LINE)
- みうら・さんべい  
5 三浦・三瓶 (埼玉48)
- いかり・みとみ  
6 碓・三富 (三田ノバード)
- まつやま・かわさき  
7 松山・川崎 (早宮クラブ)

## 敗者戦

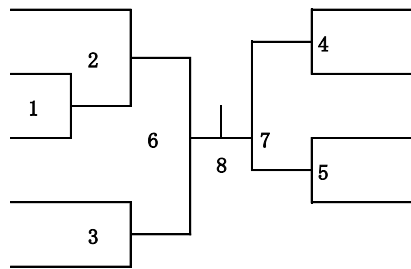
( )      ①      ( )      ②

( )      ( )      ( )      ( )

# 女子40才複

1/1

- すずき・のむら  
1 鈴木・野村 (エンゼルス)
- はら・もり  
2 原・森 (チャコバド)
- なかむら・なかにし  
3 中村・中西 (くれしえんど)
- たにがわ・とみなが  
4 谷川・富永 (ATLAS)
- おおくま・ひらやま  
5 大熊・平山 (芝園クラブ)



- うえだ・わたなべ  
6 上田・渡邊 (調布エリカions・白菊クラブ)
- さえき・  
7 佐伯・高橋 (カッツジニア・NRSN)
- きむら・かもと  
8 木村・加本 (古都華)
- たせい・いいじま  
9 田制・飯島 (楽みんとん)

## 敗者戦

( )      ①      ( )      ②

( )      ( )      ( )      ( )

# 男子50才以上複

1/1

にしだ・たかはし

1 西田・高橋

(埼玉48)

ふくだ・さいとう

2 福田・齋藤

(早宮クラブ・  
GRAND\_LINE)

なかやま・さいとう

3 中山・齋藤

(アローズ)

もりかわ・ねぎし

4 森川・根岸

(グリーン企画・  
板橋区)

いたくら・おおた

5 板倉・太田

(ヤマなみんC)

やまうち・おんだ

6 山内・恩田

(グッピー)

いそべ・なかじま

7 磯部・中島

(ヤマなみんC・  
相模原市)

しょうだ・みねぎし

8 正田・峯岸

(SHOパド・個人)

たなか・さとう

9 田中・佐藤

(あほうどり)

たかはし・はしもと

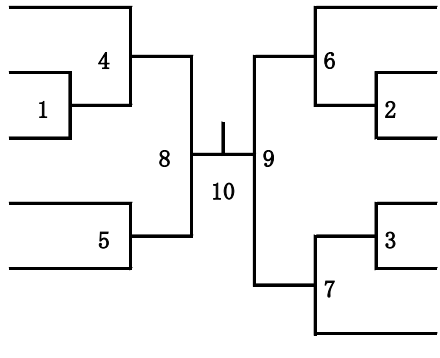
10 高橋・橋本

(蔵波)

たかはし・あんじょう

11 高橋・安生

(川越市・  
上尾市)



## 敗者戦

( )

①

( )

③

( )

( )

( )

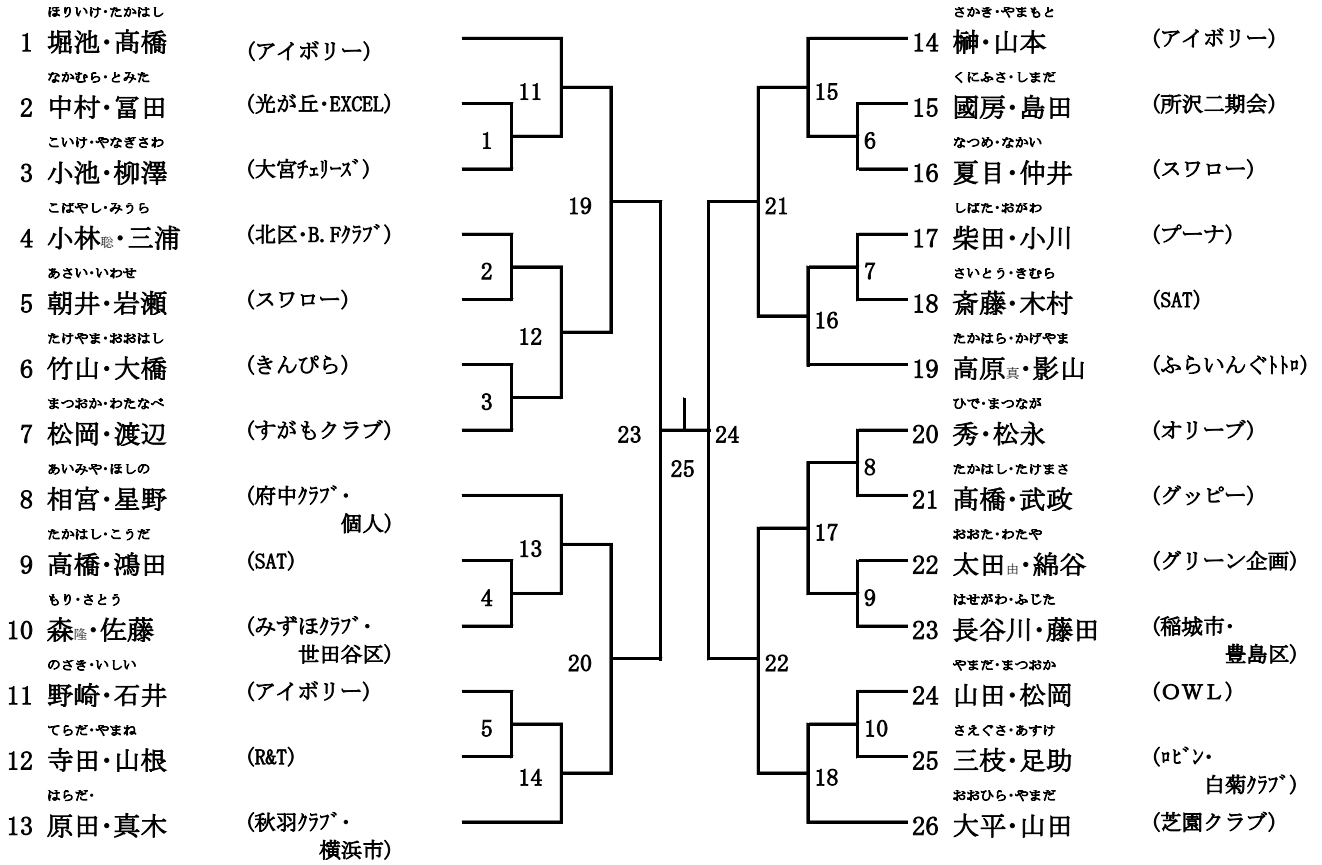
②

( )



# 女子50才複

1/1



## 敗者戦

( )		①	( )	⑤
( )			( )	
( )		②	( )	⑥
( )			( )	
( )		③	( )	⑦
( )			( )	
( )		④		
( )				

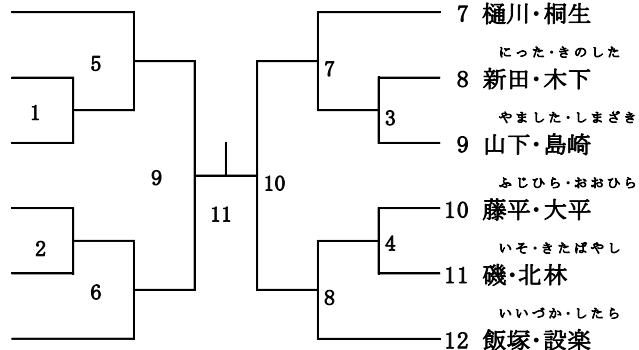
## 男子60才以上複

	高原・吉田敦	米山孝・矢野	橋本・仲田	大澤・佐藤	勝敗	順位
<small>たかはら・よしだ</small> <b>高原・吉田敦</b> <small>(ふらいんぐトロ)</small>		60M-1	60M-3	60M-5		
<small>よねやま・やの</small> <b>米山孝・矢野</b> <small>(アローズ)</small>			60M-6	60M-4		
<small>はしもと・なかだ</small> <b>橋本・仲田</b> <small>(ヤマなみんC・ウイングス)</small>				60M-2		
<small>おおさわ・さとう</small> <b>大澤・佐藤</b> <small>(N.Iユニオン)</small>						

## 女子60才複

1/1

- 1 小庭・須田 (石川会)
- 2 石川・海老沢 (くれしえんど)
- 3 斎藤・黒瀬 (秋羽クラブ・上尾市)
- 4 染谷・小沢 (墨田区・台東区)
- 5 正田・杉中 (グリーン企画・国分寺市)
- 6 佐藤・持田 (プーナ)



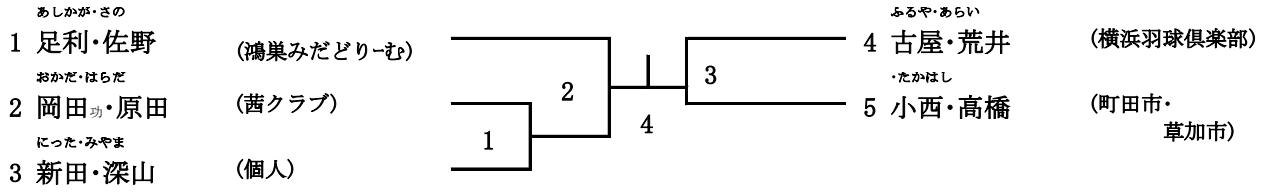
- 7 樋川・桐生 (アイリス)
- 8 新田・木下 (杉並区)
- 9 山下・島崎 (関町小PTA)
- 10 藤平・大平 (オリブ・BLC)
- 11 磯・北林 (ふらいんぐトロ)
- 12 飯塚・設楽 (B.Fクラブ・秩父)

### 敗者戦

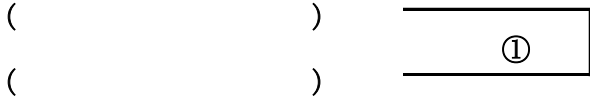
( )	①	( )	③
( )		( )	
( )	②	( )	
( )		( )	

# 男子70才以上複

1/1



## 敗者戦



昨年の成績(2022年度、第45回)

種目	第1位	第2位	第3位	第3位
MD 一般	秋山 勇哉 (ヴァリアス)	谷合 弘成 (WELCOME)		
	郡 浩史 (ヴァリアス)	有澤 明彦 (WELCOME)		
LD 一般	高原 美由樹 (ふらいんぐトロ)			
	鈴木 瑠奈 (ふらいんぐトロ)			
MD 100才	西田 慎一 (さいたま市)	清水 保則 (氷川クラブ)		
	安生 泰久 (上尾市)	谷地館 渉 (氷川クラブ)		
LD 100才	堀池 由紀子 (アイボリー)	大平 郁子 (草加市)	的場 美奈 (こいたん)	田制 杏佐子 (楽みんとん)
	高橋 玖未 (アイボリー)	山田 由紀 (蕨市)	福沢 朋恵 (こいたん)	高野 静絵 (楽みんとん)
MD 115才	貫井 智一 (RSフジ)	吉田 敦 (ふらいんぐトロ)		
	西 一訓 (TEAM KAZ)	高原 慶秀 (ふらいんぐトロ)		
LD 115才	今津 裕美 (フィフティーズ)	小庭 洋子 (エバーグリーン)		
	上田 佳代子 (フィフティーズ)	須田 美由喜 (港平和)		
MD 130才	足利 英之 (鴻巣みだどり-む)			
	佐野 稔 (鴻巣みだどり-む)			
LD 130才	飯塚 千恵子 (B.Fクラブ)	藤井 直美 (リスタート)		
	設楽 美代子 (秩父)	海老沢 京子 (リスタート)		

## 過去の成績(男子)

年度	回次	男子1部複	男子2部複	男子40才複	男子50才複	男子60才複
58	7		井上(三和銀行) 海野(三和銀行)	無し	無し	無し
59	8	野村(MJBC) 宮路(MJBC)	尾高(ウイングス) 仲田(ウイングス)	無し	無し	無し
61	9		渡辺(ニューシティ) 妹尾(ニューシティ)	無し	無し	無し
62	10	新田(春日) 福田(トヨタ)	渡辺(ピュア) 高城(ピュア)	無し	無し	無し
63	11	正田(練馬クリアーズ) 小枝(一般)	大本(国立マックス) 小宮(国立マックス)	無し	無し	無し
H1	12	笹林(足立ABC) 宮本(足立ABC)	美川(一般) 佐藤(一般)	美川(一般) 松井(一般)	無し	無し
H2	13	正田(練馬クリアーズ) 曾根(練馬クリアーズ)	渡辺(学園シャトル) 伊藤(学園シャトル)	美川(一般) 向後(一般)	高田(春日) 久野(春日)	無し
H3	14	神谷(大鷲羽球会) 深尾(大鷲羽球会)	伊藤(調布市) 井上(調布市)	千葉(豊島区) 殿川(町田市)	久野(春日) 鏑木(新宿区)	無し
H4	15	正田(練馬クリアーズ) 曾根(練馬クリアーズ)	小池(高島平クラブ) 内田(高島平クラブ)	星野(アローズ) 森本(アローズ)	美川(板橋区) 平川(台東区)	無し
H5	16	神谷(大鷲クラブ) 大屋(大鷲クラブ)	中澤(MJBC) 斉藤(MJBC)	吉澤(MJBC) 川村(MJBC)	星野(アローズ) 美川(板橋区)	無し
H6	17	小林(春日) 小池(一般)	早川(慶應日吉軍団) 所(慶應日吉軍団)	松井(一般) 中村(一般)	島田(板橋区) 美川(板橋区)	無し
H7	18	神谷(大鷲羽球会) 深尾(大鷲羽球会)	横田(ウォータードック) 篠塚(ウォータードック)	神田(サタデイ) 熊谷(サタデイ)	美川(板橋区) 柳田(一般)	無し
H8	19	千葉(春日) 千葉(春日)	中村(専修大) 中山(専修大)	浅見(芝園クラブ) 小林(芝園クラブ)	浅野(ABC) 栗田(ABC)	無し
H9	20	千葉(春日) 千葉(春日)	田端(ニラ玉連合) 佐々木(ニラ玉連合)	春日(春日クラブ) 新田(春日クラブ)	久富(春日クラブ) 伊藤(東村山市)	無し
H10	21	峯岸(個人) 野口(フジクラブ)	岩橋(Duck's) 仲田(Duck's)	佐藤(さとちゃんず) 明田(さとちゃんず)	浅野(ABC) 栗田(ABC)	無し
H11	22	峯岸(個人) 野口(田無市)	所(落人倶楽部) 中田(落人倶楽部)	浅見(個人) 小林(一般)	岡田(目黒区) 長谷部(一般)	無し

## 過去の成績(男子)

年度	回次	男子1部複	男子2部複	男子40才複	男子50才複	男子60才複	
H12	23	神谷(エアジョーダン) 深尾(エアジョーダン)	笹沼(C. S. A) 小椋(C. S. A)	浅見(個人) 小林(越谷市)	久富(春日クラブ) 新田(ピュア)	無し	
H13	24	神谷(エアジョーダン) 深尾(エアジョーダン)	中村(羽村市) 椋澤(日の出町)	谷堂(横河電機) 森泉(武蔵野ロビンス)	久富(春日クラブ) 新田(ピュア)	無し	
H14	25	橋村(日野市) 斎藤(墨田区)	石崎(春日クラブ) 森川(春日クラブ)	浅見(フライト) 小林(越谷市)	久富(春日クラブ) 新田(ピュア)	無し	
H15	26	下川(荒川区) 斎藤(墨田区)	栗本(HIT) 永田(HIT)	米山(アローズ) 田口(アローズ)	浅見(フライト) 有賀(大鷲羽球会)	無し	
H16	27	武田(地球防衛軍) 中島(地球防衛軍)	所(落人倶楽部) 平野(落人倶楽部)	米山(アローズ) 田口(アローズ)	浅見(EXCEL) 山村(江東区)	無し	
H17	28	三上(葛飾区) 下川(荒川区)	江連(目白健康倶楽部) 山口(目白健康倶楽部)	米山(アローズ) 田口(アローズ)	浅見(EXCEL) 小林(越谷市)	無し	
H18	29	中島(ユニカミノルタ) 大貫(ユニカミノルタ)	小熊(日大文理) 山田(日大文理)	佐竹(駒形クラブ) 吉田(駒形クラブ)	浅見(EXCEL) 小林(越谷市)	無し	
H19	30	中島(ユニカミノルタ) 大貫(ユニカミノルタ)	高田(あひる団) 市川(あひる団)	米山(アローズ) 田口(アローズ)	浅見(EXCEL) 小林(越谷市)	松井(和光クラブ) 内田(和光クラブ)	
H20	31	中島(ユニカミノルタ) 大貫(ユニカミノルタ)	野田(あさまだい) 吉安(あさまだい)	岡村(ユニカミノルタ) 豊泉(ユニカミノルタ)	浅見(EXCEL) 小林(越谷市)	松井(和光クラブ) 内田(和光クラブ)	
H21	32	大貫(ユニカミノルタ) 中島(町田市)	田嶋(TBA) 上杉(TBA)	米山(アローズ) 田口(アローズ)	浅見(EXCEL) 小林(越谷市)	松井(和光クラブ) 内田(和光クラブ)	
H22	33	震災のため中止					
H23	34	大貫(ユニカミノルタ) 中島(渡辺自転車店)	町田(SC) 小杉(SC)	清水(氷川クラブ) 谷地館(氷川クラブ)	小林(春日クラブ) 小池(さいたま市)	岩本(練馬クリアース) 高辻(練馬クリアース)	
H24	35	三橋(富岡一中) 渡辺(富岡一中)	小林(ポテマヨ) 浅井(本庄市)	多田(フォーティーズ) 光永(フォーティーズ)	米山(アローズ) 田口(アローズ)	山村(江東区) 高橋(草加市)	
H25	36	大貫(ユニカミノルタ) 中島(渡辺自転車店)	小泉(大泉フェニックス) 小田野(大泉フェニックス)	多田(フォーティーズ) 光永(フォーティーズ)	米山(アローズ) 田口(アローズ)	山村(江東区) 高橋(草加市)	
H26	37	池田(足立区) 高木(岐阜市)	小口(リーブル) 山口(リーブル)	川野辺(Honda) 正木(Honda)	谷口(ZEALっス) 芦澤(ZEALっス)	庄子(横浜市) 佐藤(相模原市)	
H27	38	川口(チーム清水) 清水(チーム清水)	近藤(Men'sストロ) 白井(Men'sストロ)	多田(フォーティーズ) 光永(フォーティーズ)	山崎(ファイティーズ) 平野(ファイティーズ)	山村(江東区) 高橋(草加市)	

過去の成績(男子)

年度	回次	男子1部複	男子2部複	男子40才複	男子50才複	男子60才複
H28	39	正田(ポテマヨ) 糸谷(蓮田市)		多田(フォーティース) 光永(フォーティース)	貫井(RSフジ) 西(Team_KAZ)	
H29	40	平田(グリーン企画) 千葉(練馬ジュニア(卒))		高橋(チーム48) 西田(チーム48)	貫井(RSフジ) 豊泉(コニカミノルタ)	
2018	41	平田(グリーン企画) 千葉(板橋区)		服部(チーム48) 小久保(チーム48)	貫井(RSフジ) 西(Team_KAZ)	
2019	42	新型コロナの影響により中止				
2020	43	新型コロナの影響により中止				
2021	44	新型コロナの影響により中止				

## 過去の成績(女子)

年度	回次	女子1部複	女子2部複	女子40才複	女子50才複	女子60才複
58	7		関根(中野7中) 川寄(中野7中)	無し	無し	無し
59	8	西野(練馬クラブ) 前田(練馬クラブ)	肥木田(台東区) 大内(台東区)	無し	無し	無し
61	9		今村(小金井BC) 木村(小金井BC)	無し	無し	無し
62	10	渡辺 <sub>多</sub> (エーデルワイス) 合田(エーデルワイス)	抜田(エーデルワイス) 久富(エーデルワイス)	無し	無し	無し
63	11	平尾(こぼちゃんず) 小林(こぼちゃんず)	岡田(ファースト) 増田(ファースト)	無し	無し	無し
H1	12	渡辺 <sub>多</sub> (エーデルワイス) 合田(エーデルワイス)	印波(三鷹ロビンス) 高橋(三鷹ロビンス)	宮本(三鷹ロビンス) 篠原(三鷹ロビンス)	樋口(東村山ニューファミリ) 龍至(東村山ニューファミリ)	無し
H2	13	渡辺 <sub>多</sub> (エーデルワイス) 合田(エーデルワイス)	井戸(八王子) 堀口(八王子)	宮本(一般) 篠原(一般)	大神田(練馬クラブ) 大平(練馬クラブ)	無し
H3	14	元田(一般) 河村(一般)	山本(目黒ダックス) 岡田(目黒ダックス)	井戸(八王子クラブ) 矢代(八王子クラブ)	長田(渚クラブ) 井野(渚クラブ)	無し
H4	15	福田(国分寺市) 千葉(国分寺市)	高坂(府中市) 大野(府中市)	清水(浦和あすなろ) 増田(浦和あすなろ)	大神田(練馬クラブ) 大平(練馬クラブ)	無し
H5	16	元田(一般) 河村(一般)	小庭(ハミングハート) 及川(ハミングハート)	高坂(府中) 大野(府中)	隈本(SKC) 長谷川(SKC)	無し
H6	17	河村(地球防衛軍) 多田(地球防衛軍)	清水(浦和あすなろ) 伊藤(浦和あすなろ)	篠原(エバーグリーン) 宮本(エバーグリーン)	田中(世田谷) 服部(いずみトータス)	無し
H7	18	合田(エーデルワイス) 小林(一般)	仲田(かぼちゃ) 梶田(かぼちゃ)	西野(練馬クラブ) 渡辺(一般)	芳賀(練馬クラブ) 織田(一般)	無し
H8	19	加藤(クラブJ2) 斉藤(クラブJ2)	川井(武蔵野クラブ) 堀切園(武蔵野クラブ)	西野(練馬クラブ) 渡辺(一般)	芳賀(練馬クラブ) 織田(一般)	無し
H9	20	上田(杉並) 千葉(国分寺)	内田(白菊クラブ) 宮川(白菊クラブ)	阿部(府中クラブ) 田倉(府中クラブ)	室田(浦和あすなろ) 佐藤(浦和あすなろ)	無し
H10	21	上田(杉並大宮中クラブ) 千葉(杉並大宮中クラブ)	前島(ファイティーンズ) 三浦(ファイティーンズ)	井戸(若草会) 矢代(若草会)	西野(練馬クラブ) 渡辺(B. K. G)	無し
H11	22	今津(ファイティーンズ) 久保(ファイティーンズ)	江井(一般) 森(一般)	合田(エーデルワイス) 松村(一般)	岡田(目黒区) 室田(浦和市)	無し



過去の成績(女子)

年度	回次	女子1部複	女子2部複	女子40才複	女子50才複	女子60才複	
H12	23	今津(フイフティーンズ) 菊池(フイフティーンズ)	神(淑徳巣鴨) 谷内(淑徳巣鴨)	合田(エーデルワイス) 松村(青梅市)	岡田(目黒区) 高橋(八王子市)	無し	
H13	24	今津(フイフティーンズ) 菊池(フイフティーンズ)	平野(川口フェローズ) 小島(川口フェローズ)	合田(エーデルワイス) 小林(越谷市)	宮崎(調布市) 田倉(府中市)	無し	
H14	25	今津(フイフティーンズ) 菊池(フイフティーンズ)	酒井(フイフティーンズ) 中條(フイフティーンズ)	合田(エーデルワイス) 小林(越谷市)	増田(川口フェローズ) 伊藤(川口フェローズ)	無し	
H15	26	百丸(世田谷キャベツ) 森(世田谷キャベツ)	今村(杉並区) 小田(杉並区)	清水(調布市) 国府田(北区)	梯(板橋区) 木伏(品川区)	無し	
H16	27	菊池(フイフティーンズ) 片山(フイフティーンズ)	村田(ぼんくらあ〜ず) 奥野(ぼんくらあ〜ず)	佐野(東大和市) 小庭(武蔵野市)	藤本(イーグル) 宮崎(江東区)	無し	
H17	28	松島(鳩ヶ谷市) 川島(鳩ヶ谷市)	山崎(緑町クラブ) 岡田(緑町クラブ)	佐野(東大和市) 香川(北区)	増田(川口フェローズ) 下山(川口フェローズ)	無し	
H18	29	土屋(トラーズ) 大塚(トラーズ)	大泉(GRAND LINE) 菅野(GRAND LINE)	渡辺(神奈川レインボー) 三枝(保土ヶ谷エレガンス)	大野(府中クラブ) 大久保(府中クラブ)	宮本(三鷹ロビンス) 米口(若草会)	
H19	30	小坂(プラチナホール) 野島(プラチナホール)	川島(入間クラブ) 山下(狭山竹の子)	山田(エバーグリーン) 岩崎(川口フェローズ)	松村(アイボリー) 市田(アイボリー)	赤塚(飯能ファミリー) 山田(飯能ファミリー)	
H20	31	野島(プラチナホール) 渡辺(プラチナホール)	村田(錦城高校) 佐々木(錦城高校)	松本(浦和あすなろ) 喜多(浦和あすなろ)	矢代(府中クラブ) 田倉(府中クラブ)	清水(浦和あすなろ) 佐藤(浦和あすなろ)	
H21	32	高井(プラチナホール) 樋口(チームヒロコ)	古川(錦城高校) 大籬(錦城高校)	高原(アイボリー) 岩崎(アイボリー)	村上(入間グリーン) 木村(入間グリーン)	米口(青梅市) 松本(久喜市)	
H22	33	震災のため中止					
H23	34	中井川(ポテマヨ) 上山(プラチナホールズ)	鈴木(武蔵野大) 須田(武蔵野大)	土屋(元気館) 高崎(元気館)	村上(狭山ステップワン) 木村(狭山ステップワン)	米口(青梅若草会) 松本(青梅若草会)	
H24	35	西城(Tokyoプラチナホール) 岡本(Tokyoプラチナホール)	大井川(ポテマヨ) 篠塚(ポテマヨ)	土屋(湯島クラブ) 高崎(ふじクラブ)	今津(SBi) 長瀬(SBi)	矢代(府中クラブ) 田倉(府中クラブ)	
H25	36	守尾(地球防衛軍) 木藪(地球防衛軍)	山田(スーパーハニース) 石原(スーパーハニース)	高原(ふらいんぐトロ) 山下(ふらいんぐトロ)	渡辺(神奈川レインボー) 平川(神奈川レインボー)	矢代(青梅市) 田倉(府中市)	
H26	37	神(C. S. A) 馬上(C. S. A)	縄田(錦城高校) 福島(錦城高校)	大島(ふらいんぐトロ) 高崎(ふらいんぐトロ)	木暮(ファイターズ) 茂木(ファイターズ)	矢代(青梅市) 田倉(府中市)	
H27	38	大石(どっこいしよ) 福島(どっこいしよ)	大尻(KGNM) 岡本(KGNM)	松本(坂戸) 松村(坂戸)	多田(ペンギンズ) 山田(ペンギンズ)	秋山(杉並アイリス) 小林(杉並たんぽぽ)	

過去の成績(女子)

年度	回次	女子1部複	女子2部複	女子40才複	女子50才複	女子60才複
H28	39	土田(RSフジ) 市川(羽翔)		稲葉(神奈川レインボー) 本沢(神奈川レインボー)	久保田(神奈川レインボー) 渡辺(神奈川レインボー)	
H29	40	八田(杉並区) 桑名(杉並区)		関根(千葉) 田村(千葉)	堀池(フレンズ) 高橋(フレンズ)	
2018	41	瀬戸(パンピーノ) 城所(パンピーノ)		岩井(teamユウレイ) 永春(teamユウレイ)	堀池(フレンズ) 高橋(フレンズ)	
2019	42	新型コロナの影響により中止				
2020	43	新型コロナの影響により中止				
2021	44	新型コロナの影響により中止				