

1部

優勝 須田美由喜・宮川典子

準優勝 福島伊津子・山田芳香

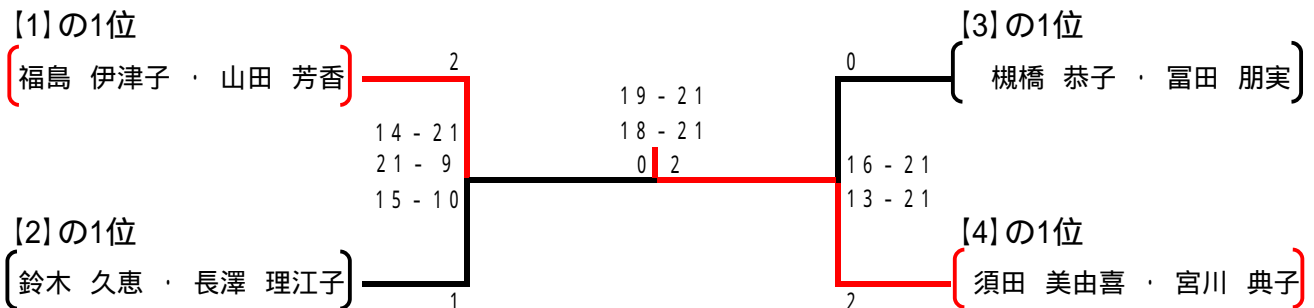
【1】	福島 山田	友末 分部	樋川 桐生	順位 勝敗
福島 伊津子 山田 芳香	レリーズ 世田谷	2 - 0 21 - 14 21 - 7	2 - 0 21 - 13 21 - 14	1 G4 - 0 84 - 48
友末 美佐子 分部 千春	宮崎パドミントン 川崎	× 0 - 2 14 - 21 7 - 21	2 - 1 21 - 18 17 - 21 15 - 14	2 G2 - 3 74 - 95
樋川 麻子 桐生 英子	練馬アイリス 板橋	× 0 - 2 13 - 21 14 - 21	× 1 - 2 18 - 21 21 - 17 14 - 15	3 G1 - 4 80 - 95

【3】	槻橋 富田	清水 柳畑	三宅 長倉	順位 勝敗
槻橋 恭子 富田 朋実	緑ウイング 横浜	2 - 0 21 - 20 21 - 6	2 - 0 21 - 18 21 - 15	1 G4 - 0 84 - 59
清水 真澄 柳畑 由美子	世田谷 川崎	× 0 - 2 20 - 21 6 - 21	2 - 0 21 - 19 21 - 14	2 G2 - 2 68 - 75
三宅 淳子 長倉 真弓	杉並レディース 杉並	× 0 - 2 18 - 21 15 - 21	× 0 - 2 19 - 21 14 - 21	3 G0 - 4 66 - 84

【2】	太田 笠井	鈴木 長澤	君島 平沼	順位 勝敗
太田 えみ子 笠井 由美	緑ウイング 横浜	× 1 - 2 21 - 20 16 - 21 14 - 15	2 - 0 21 - 17 21 - 20	2 G3 - 2 93 - 93
鈴木 久恵 長澤 理江子	MIDORI 横浜	2 - 1 20 - 21 21 - 16 15 - 14	2 - 0 21 - 15 21 - 20	1 G4 - 1 98 - 86
君島 園枝 平沼 由紀	杉並レディース 杉並	× 0 - 2 17 - 21 20 - 21	× 0 - 2 15 - 21 20 - 21	3 G0 - 4 72 - 84

【4】	鈴木 須田	須田 宮川	田中 大川内	順位 勝敗
鈴木 ルリ子 須田 美江	L.A.P 横浜	× 0 - 2 9 - 21 16 - 21	× 0 - 2 15 - 21 17 - 21	3 G0 - 4 57 - 84
須田 美由喜 宮川 典子	港平和 港	2 - 0 21 - 9 21 - 16	2 - 1 21 - 17 20 - 21 15 - 6	1 G4 - 1 98 - 69
田中 美恵子 大川内 京子	マコロン 川崎	2 - 0 21 - 15 21 - 17	× 1 - 2 17 - 21 21 - 20 6 - 15	2 G3 - 2 86 - 88

決勝トーナメント



2部 - A

【1】	松沼	相川	米山	順位 勝敗
	三保	小松崎	井上	
松沼 志真子 三保 純子	/	2 - 0 21 - 5 21 - 7	2 - 0 21 - 10 21 - 11	1 G4 - 0 84 - 33
相川 悦子 小松崎 貴美枝		/	× 0 - 2 14 - 21 18 - 21	3 G0 - 4 44 - 84
米山 千鶴子 井上 裕子			2 - 0 21 - 14 21 - 18	2 G2 - 2 63 - 74

【4】	茂庭	高橋	篠原	順位 勝敗	
	清水	新田	小俣		
茂庭 弘子 清水 享子	/	2 - 0 21 - 13 21 - 16	2 - 0 21 - 13 21 - 12	1 G4 - 0 84 - 54	
高橋 正子 新田 満知子		/	× 0 - 2 13 - 21 16 - 21	2 - 0 21 - 16 21 - 15	2 G2 - 2 71 - 73
篠原 千代子 小俣 直美			× 0 - 2 13 - 21 12 - 21	× 0 - 2 16 - 21 15 - 21	3 G0 - 4 56 - 84

【5】	大窪	竹村	野原	順位 勝敗	
	佐藤	深田	川		
大窪 智子 佐藤 智子	/	× 0 - 2 17 - 21 8 - 21	× 0 - 2 17 - 21 4 - 21	3 G0 - 4 46 - 84	
竹村 千秋 深田 房江		/	2 - 0 21 - 17 21 - 8	× 0 - 2 8 - 21 11 - 21	2 G2 - 2 61 - 67
野原 真奈美 川 俊恵			2 - 0 21 - 17 21 - 4	2 - 0 21 - 8 21 - 11	1 G4 - 0 84 - 40

【2】	吉田	北川	笛木	順位 勝敗	
	石附	嶋巻	小林		
吉田 美佐子 石附 富由子	/	× 1 - 2 21 - 13 16 - 21 11 - 15	× 1 - 2 21 - 12 19 - 21 11 - 15	3 G2 - 4 99 - 97	
北川 美也子 嶋巻 千穂子		/	2 - 1 13 - 21 21 - 16 15 - 11	2 - 1 21 - 13 11 - 21 15 - 10	1 G4 - 2 96 - 92
笛木 明子 小林 晶子			× 1 - 2 13 - 21 21 - 11 10 - 15	2 G3 - 3 92 - 98	

【6】	伊坂	平塚	杉田	順位 勝敗	
	尾崎	五十嵐	久保田		
伊坂 恭子 尾崎 香代子	/	2 - 0 21 - 7 21 - 9	2 - 0 21 - 20 21 - 16	1 G4 - 0 84 - 52	
平塚 喜代子 五十嵐 貞子		/	× 0 - 2 7 - 21 9 - 21	× 0 - 2 8 - 21 8 - 21	3 G0 - 4 32 - 84
杉田 登美江 久保田 恵子			× 0 - 2 20 - 21 16 - 21	2 - 0 21 - 8 21 - 8	2 G2 - 2 78 - 58

【3】	山本	青島	池崎	順位 勝敗
	鎌田	茂本	金	
山本 正枝 鎌田 美智子	/	2 - 0 21 - 20 21 - 16	2 - 0 21 - 10 21 - 15	1 G4 - 0 84 - 61
青島 裕子 茂本 令子		/	2 - 0 21 - 18 21 - 13	2 G2 - 2 78 - 73
池崎 麻裕美 金 貴代美			× 0 - 2 10 - 21 15 - 21	× 0 - 2 18 - 21 13 - 21

【7】	鈴木	馬久地	斉藤	順位 勝敗	
	中	宮浦	尾崎		
鈴木 まち子 中 洋子	/	2 - 0 21 - 6 21 - 19	2 - 0 21 - 13 21 - 9	1 G4 - 0 84 - 47	
馬久地 久美子 宮浦 浩美		/	× 0 - 2 6 - 21 19 - 21	2 - 0 21 - 19 21 - 16	2 G2 - 2 67 - 77
斉藤 延美子 尾崎 美穂			× 0 - 2 13 - 21 9 - 21	× 0 - 2 19 - 21 16 - 21	3 G0 - 4 57 - 84

2部 - B

【1】	安倍	世田	北村	順位 勝敗	
	福井	曾我	加藤		
藪田 かつる 練馬クラブ 練馬	/	2 - 0 21 - 9	× 0 - 2 16 - 21	2 G2 - 2 66 - 66	
福井 明美 練馬クラブ 練馬		21 - 15	8 - 21		
世田 康代 オーリーブ 北		× 0 - 2 9 - 21	/	× 0 - 2 4 - 21	3 G0 - 4 34 - 84
曾我 恵子 オーリーブ 北		15 - 21		6 - 21	
北村 理佐子 緑ウイング 横浜	2 - 0 21 - 16	2 - 0 21 - 4	/	1 G4 - 0 84 - 34	
加藤 美由紀 緑ウイング 横浜	21 - 8	21 - 6			

【4】	福田	土橋	鈴木	順位 勝敗	
	蜂須賀	高村	中島		
福田 かおり 品川	/	2 - 0 21 - 18	× 0 - 2 17 - 21	3 G2 - 2 74 - 77	
梅村 美津江 品川		21 - 17	15 - 21		
土橋 英子 サクセス 横浜		× 0 - 2 18 - 21	/	2 - 0 21 - 15	1 G2 - 2 77 - 74
高村 美雪 サクセス 横浜		17 - 21		21 - 17	
鈴木 英子 三鷹ロビンス 三鷹	2 - 0 21 - 17	× 0 - 2 15 - 21	/	2 G2 - 2 74 - 74	
中島 直子 三鷹ロビンス 三鷹	21 - 15	17 - 21			

【5】	菅原	川本	石森	順位 勝敗	
	松本	小原	鈴木		
菅原 弘子 白菊 杉並	/	× 0 - 2 17 - 21	2 - 0 21 - 17	2 G2 - 2 75 - 78	
松本 有実 白菊 杉並		16 - 21	21 - 19		
川本 由美子 砂子 川崎		2 - 0 21 - 17	/	2 - 0 21 - 13	1 G4 - 0 84 - 61
小原 悦子 砂子 大和		21 - 16		21 - 15	
石森 美音子 武蔵野クラブ 武蔵野	× 0 - 2 17 - 21	× 0 - 2 13 - 21	/	3 G0 - 4 64 - 84	
鈴木 晴子 武蔵野クラブ 武蔵野	19 - 21	15 - 21			

【2】	佐藤	中島	青木	順位 勝敗	
	坂本	宮崎	山根		
佐藤 生子 港平和 港	/	× 0 - 2 11 - 21	2 - 1 21 - 19	2 G2 - 3 69 - 92	
坂本 君子 港平和 目黒		10 - 21	12 - 21 15 - 10		
中島 久美 スピカ 町田		2 - 0 21 - 11	/	2 - 0 21 - 19	1 G4 - 0 84 - 49
宮崎 千恵子 スピカ 町田		21 - 10		21 - 9	
青木 洋子 杉並レディース 杉並	× 1 - 2 19 - 21	× 0 - 2 19 - 21	/	3 G1 - 4 78 - 90	
山根 弘美 杉並レディース 杉並	21 - 12 10 - 15	9 - 21			

【6】	岡田	加地	村田	順位 勝敗	
	高桑	亀ヶ谷	笹本		
岡田 克子 宮崎バドミントン 川崎	/	2 - 0 21 - 9	2 - 1 8 - 21	1 G4 - 1 86 - 69	
高桑 きな子 宮崎バドミントン 川崎		21 - 13	21 - 16 15 - 10		
加地 真紀子 ホークス 目黒		× 0 - 2 9 - 21	/	× 0 - 2 15 - 21	3 G0 - 4 51 - 84
亀ヶ谷 和子 ホークス 目黒		13 - 21		14 - 21	
村田 香 加計塚 渋谷	× 1 - 2 21 - 8	2 - 0 21 - 15	/	2 G3 - 2 89 - 73	
笹本 康子 加計塚 渋谷	16 - 21 10 - 15	21 - 14			

【3】	中村	末松	大石	順位 勝敗	
	牧田	加藤	佐藤		
中村 美千代 SBCW 川崎	/	× 0 - 2 18 - 21	2 - 0 21 - 19	2 G2 - 2 70 - 77	
牧田 順子 SBCW 渋谷		10 - 21	21 - 16		
末松 妙子 マコロン 藤沢		2 - 0 21 - 18	/	2 - 0 21 - 15	1 G4 - 0 84 - 57
加藤 美紀 マコロン 藤沢		21 - 10		21 - 14	
大石 圭子 ジュビター 杉並	× 0 - 2 19 - 21	× 0 - 2 15 - 21	/	3 G0 - 4 64 - 84	
佐藤 初美 ジュビター 世田谷	16 - 21	14 - 21			

【7】	小野寺	森	野村	順位 勝敗	
	澤部	碓	田中		
小野寺 裕子 杉並レディース 杉並	/	2 - 1 16 - 21	× 1 - 2 21 - 18	2 G3 - 3 93 - 102	
澤部 智砂 杉並レディース 杉並		21 - 16 15 - 11	10 - 21 10 - 15		
森 ひろみ ワイワイサークル 川口		× 1 - 2 21 - 16	/	× 0 - 2 20 - 21	3 G1 - 4 87 - 94
碓 美佐恵 ワイワイサークル 草加		16 - 21 11 - 15		19 - 21	
野村 節子 サンクス 練馬	2 - 1 18 - 21	2 - 0 21 - 20	/	1 G4 - 1 96 - 80	
田中 美恵子 あさひ 墨田	21 - 10 15 - 10	21 - 19			

2部 - A

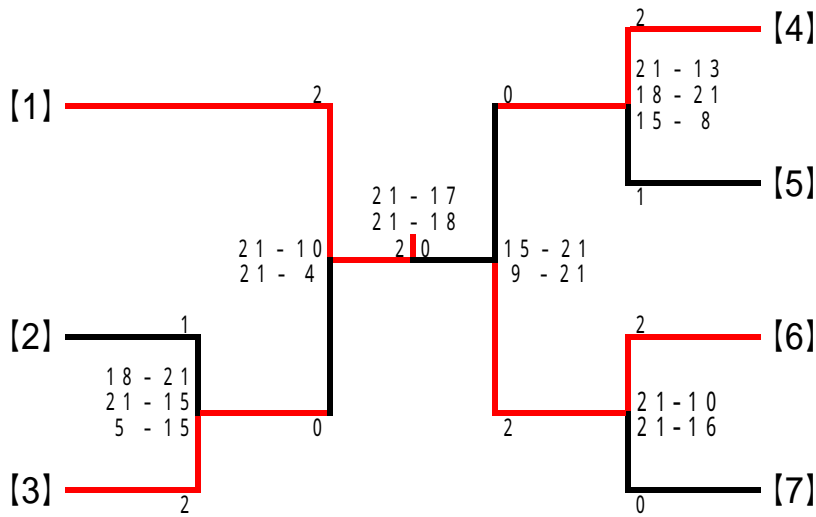
優勝 松沼志真子・三保純子

準優勝 伊坂恭子・尾崎香代子

松沼 志真子 狛江
三保 純子 エンゼルス 世田谷

北川 美也子 緑ウイング 横浜
嶋巻 千穂子 緑ウイング 横浜

山本 正枝 白菊 杉並
鎌田 美智子 白菊 杉並



茂庭 弘子 きさらぎ 渋谷
清水 享子 白菊 杉並

野原 真奈美 オリーブ 北
川 俊恵 オリーブ 板橋

伊坂 恭子 スピカ 町田
尾崎 香代子 スピカ 町田

鈴木 まち子 福島
中 洋子 愛知 FBC 犬山

2部 - B

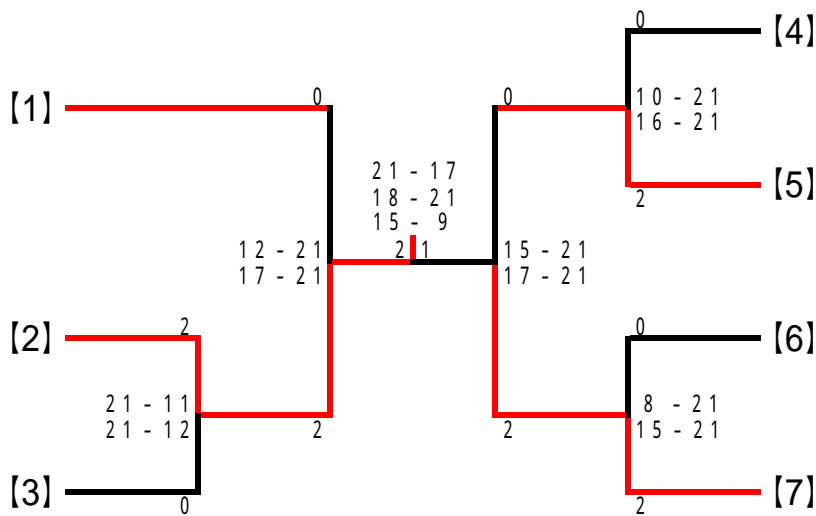
優勝 中島久美・宮崎千恵子

準優勝 野村節子・田中美恵子

北村 理佐子 緑ウイング 横浜
加藤 美由紀 緑ウイング 横浜

中島 久美 スピカ 町田
宮崎 千恵子 スピカ 町田

末松 妙子 マコロン 藤沢
加藤 美紀 マコロン 藤沢



土橋 英子 サクセス 横浜
高村 美雪 サクセス 横浜

川本 由美子 砂子 川崎
小原 悦子 砂子 大和

岡田 克子 宮崎バドミントン 川崎
高桑 きな子 宮崎バドミントン 川崎

野村 節子 サンクス 練馬
田中 美恵子 あさひ 墨田

3部 - A

【1】		田中 家財	下牧 池尻	土井 西浦	笹川 市川	順位 勝敗
田中 文子	あやめ 世田谷		2 - 1 16 - 21	2 - 1 17 - 21		1 G4 - 2 105 - 93
家財 留美	あやめ 世田谷		21 - 13 15 - 12	21 - 19 15 - 7		
下牧 美刈	西葛西レディース 江戸川	×1 - 2 21 - 16		2 - 0 21 - 17		3 G3 - 2 88 - 79
池尻 厚子	西葛西レディース 江戸川			21 - 10		
土井 起子	キューティー 品川	×1 - 2 21 - 17		2 - 0 21 - 10		2 G3 - 2 89 - 76
西浦 文枝	キューティー 大田			21 - 13		
笹川 照代	方南ウイングス 杉並		×0 - 2 17 - 21	×0 - 2 10 - 21		4 G0 - 4 50 - 84
市川 幸子	方南ウイングス 杉並		10 - 21	13 - 21		

【5】		松田 柳谷	宮城島 大庭	金高 高橋	玉城 脇	順位 勝敗
松田 光江	かきつばた 稲城		×1 - 2 21 - 11	2 - 1 16 - 21		3 G3 - 3 105 - 93
柳谷 愛子	かきつばた 世田谷		18 - 21 14 - 15	21 - 15 15 - 10		
宮城島 方子	西葛西レディース 江戸川	2 - 1 11 - 21			2 - 0 21 - 7	1 G4 - 1 89 - 72
大庭 秀子	西葛西レディース 江戸川				21 - 12	
金高 美鶴	スマッシュ 足立	×1 - 2 21 - 16			2 - 0 21 - 12	2 G3 - 2 88 - 75
高橋 佳津枝	スマッシュ 足立				21 - 11	
玉城 葉子	あやめ 世田谷		×0 - 2 7 - 21	×0 - 2 12 - 21		4 G0 - 4 42 - 84
脇 和枝	あやめ 川崎		12 - 21	11 - 21		

【2】		牧野 小林	小貫 中村	鳥居 大原	堤 藤倉	順位 勝敗
牧野 幸子	練馬クラブ 練馬		2 - 1 16 - 21	×0 - 2 17 - 21		3 G2 - 3 82 - 86
小林 寿子	練馬クラブ 練馬		21 - 17 15 - 6	13 - 21		
小貫 藤枝	白菊 杉並	×1 - 2 21 - 16		2 - 0 21 - 12		2 G3 - 2 86 - 76
中村 陽子	白菊 杉並			21 - 12		
鳥居 尚美	与野撫子 さいたま	2 - 0 21 - 17		2 - 0 21 - 9		1 G4 - 0 84 - 47
大原 真理	与野撫子 さいたま			21 - 8		
堤 真弓	イエローバード 世田谷		×0 - 2 12 - 21	×0 - 2 9 - 21		4 G0 - 4 41 - 84
藤倉 早苗	イエローバード 世田谷		12 - 21	8 - 21		

【6】		土屋 吉田	石井 松下	伊勢 横山	国分 松浦	順位 勝敗
土屋 く美子	三鷹ロビンス 三鷹		×1 - 2 20 - 21	2 - 0 21 - 10		2 G3 - 2 94 - 63
吉田 淳	三鷹ロビンス 三鷹		21 - 6 11 - 15	21 - 11		
石井 浩子	杉並アリス 杉並	2 - 1 21 - 20			2 - 1 21 - 17	1 G4 - 2 97 - 103
松下 恭子	杉並アリス 杉並				19 - 21 15 - 13	
伊勢 真由美	ラビット 横浜	×0 - 2 10 - 21			×0 - 2 15 - 21	4 G0 - 4 48 - 84
横山 恵美子	ラビット 横浜				12 - 21	
国分 京子	JOUER 世田谷		×1 - 2 17 - 21	2 - 0 21 - 15		3 G3 - 2 93 - 82
松浦 令子	JOUER 世田谷		21 - 19 13 - 15	21 - 12		

【3】		畑中 安富	堀 金子	神崎 中山	築瀬 生川	順位 勝敗
畑中 万紀子	太子堂 世田谷		2 - 1 15 - 21	2 - 0 21 - 16		2 G4 - 1 93 - 84
安富 光代	太子堂 世田谷		21 - 20 15 - 7	21 - 20		
堀 和美	砂子 川崎	×1 - 2 21 - 15		×0 - 2 13 - 21		3 G1 - 4 73 - 93
金子 章子	砂子 川崎			12 - 21		
神崎 秀子	BFクラブ 練馬	×0 - 2 16 - 21		×0 - 2 9 - 21		4 G0 - 4 56 - 84
中山 嘉子	BFクラブ 杉並			11 - 21		
築瀬 香奈恵	スイートビー 広島		2 - 0 21 - 13	2 - 0 21 - 9		1 G4 - 0 84 - 45
生川 朝美	スイートビー 文京		21 - 12	21 - 11		

【7】		浅井 波田野	三瓶 浅野	小倉 常岡	大窪 高木	順位 勝敗
浅井 恵子	neo - かるがも 世田谷		2 - 0 21 - 15	×0 - 2 12 - 21		2 G2 - 2 74 - 69
波田野 悦子	neo - かるがも 世田谷		21 - 12	20 - 21		
三瓶 初江	サタデイ 横浜	×0 - 2 15 - 21			2 - 0 21 - 9	3 G2 - 2 69 - 67
浅野 菜穂子	サタデイ 横浜				21 - 16	
小倉 矢恵子	白菊 杉並	2 - 0 21 - 12			2 - 0 21 - 9	1 G4 - 0 84 - 52
常岡 まゆみ	白菊 杉並				21 - 11	
大窪 きえ子	かきつばた 渋谷		×0 - 2 9 - 21	×0 - 2 9 - 21		4 G0 - 4 45 - 84
高木 葉子	かきつばた 世田谷		16 - 21	11 - 21		

【4】		鈴木 熊木	細谷 山崎	杉村 森田	中澤 本多	順位 勝敗
鈴木 真実子	かきつばた 世田谷		2 - 0 21 - 3	2 - 0 21 - 13		1 G4 - 0 84 - 41
熊木 みつえ	かきつばた 世田谷		21 - 6	21 - 19		
細谷 範子	ラビット 横浜	×0 - 2 3 - 21		×0 - 2 13 - 21		4 G0 - 4 38 - 84
山崎 文代	ラビット 横浜			16 - 21		
杉村 裕子	杉並アリス 杉並	×0 - 2 13 - 21		2 - 1 21 - 14		3 G2 - 3 87 - 82
森田 仁	杉並アリス 杉並			19 - 21 15 - 5		
中澤 由紀子	麦 品川		2 - 0 21 - 13	×1 - 2 14 - 21		2 G3 - 2 82 - 84
本多 千栄子	麦 大田		21 - 16	21 - 19 5 - 15		

【8】		山根 西村	近藤 加賀屋	志賀 山上	順位 勝敗	
山根 由紀子	経堂小 世田谷		2 - 0 21 - 11	2 - 0 21 - 12		1 G4 - 0 84 - 40
西村 さおり	経堂小 世田谷		21 - 7	21 - 10		
近藤 富美子	武蔵野たんぼぼ 杉並	×0 - 2 11 - 21		×0 - 2 14 - 21		3 G0 - 4 47 - 84
加賀屋 淳子	武蔵野たんぼぼ 武蔵野			15 - 21		
志賀 靖枝	ラッキーミント 練馬	×0 - 2 12 - 21		2 - 0 21 - 14		2 G2 - 2 64 - 71
山上 智美	ラッキーミント 練馬			10 - 21		
遠藤 晴美	レモンティー 栗権					
高橋 美代子	レモンティー 栗権					

当日棄権により、対戦表変更

3部 - B

【1】		岡本 江藤	中川 森国	奈良部 猿田	高鳥 小平	順位 勝敗
岡本 恵	かきつばた 川崎		2 - 0 21 - 20	2 - 0 21 - 18		1
江藤 優子	かきつばた 世田谷		21 - 20	21 - 15		G4 - 0 84 - 73
中川 幸子	MIDORI 横浜	× 0 - 2 20 - 21				2
森国 左知	MIDORI 横浜	20 - 21				
奈良部 美佐枝	杉並アイリス 杉並	× 0 - 2 18 - 21				3
猿田 多美子	杉並アイリス 杉並	15 - 21				
高鳥 寿子	キューティー 世田谷		×	×		4
小平 純子	キューティー 大田		棄権	途中棄権		

【5】		山内 板倉	河路 平野	平井 森	順位 勝敗
山内 圭子	neo - かるがも 世田谷		× 0 - 2 12 - 21	× 0 - 2 12 - 21	3
板倉 美佳	neo - かるがも 世田谷		15 - 21	13 - 21	G0 - 4 52 - 84
河路 さとみ	白菊 杉並	2 - 0 21 - 12		2 - 1 12 - 21	1
平野 純子	白菊 杉並	21 - 15		21 - 20 15 - 14	G4 - 1 90 - 82
平井 路子	練馬クラブ 杉並	2 - 0 21 - 12	× 1 - 2 21 - 12		2
森 かおる	練馬クラブ 中野	21 - 13	20 - 21 14 - 15		G3 - 2 97 - 73
永田 佐智子	かきつばた 棄権 渋谷				
岸峰 百代	かきつばた 棄権 福生				

当日棄権により、対戦表変更

【2】		井上 高波	奥村 翁長	服部 与儀	平子 藤井	順位 勝敗
井上 眞理	経堂小 世田谷		2 - 0 21 - 20	× 1 - 2 12 - 21		2
高波 寿美	経堂小 世田谷		21 - 19	21 - 18 12 - 15		G3 - 2 87 - 93
奥村 玲子	白菊 杉並	× 0 - 2 20 - 21		× 0 - 2 17 - 21		4
翁長 明子	白菊 練馬	19 - 21		12 - 21		G0 - 4 68 - 84
服部 花子	麦 品川	2 - 1 21 - 12		× 0 - 2 11 - 21		3
与儀 寿津子	麦 品川	18 - 21 15 - 12		14 - 21		G2 - 3 79 - 87
平子 玲子	フォルテッシモ 横浜		2 - 0 21 - 17	2 - 0 21 - 11		1
藤井 静子	フォルテッシモ 横浜		21 - 12	21 - 14		G4 - 0 84 - 54

【6】		鎮守 福田	大坪 飯塚	中平 須藤	村上 相田	順位 勝敗
鎮守 里恵	JOUER 世田谷		× 1 - 2 21 - 16	2 - 1 19 - 21		3
福田 恭子	エンゼルス 世田谷		19 - 21 10 - 15	21 - 13 15 - 5		G3 - 3 105 - 91
大坪 芳枝	西葛西レディース 江戸川	2 - 1 16 - 21			2 - 0 21 - 4	1
飯塚 昌子	西葛西レディース 江戸川	21 - 19 15 - 10			21 - 6	G4 - 1 94 - 60
中平 祐子	小金井クイーン 小金井	× 1 - 2 21 - 19			2 - 0 21 - 8	2
須藤 喜代美	小金井クイーン 小金井	13 - 21 5 - 15			21 - 3	G3 - 2 81 - 66
村上 うた子	あやめ 世田谷		× 0 - 2 4 - 21	× 0 - 2 8 - 21		4
相田 恵美子	あやめ 世田谷		6 - 21	3 - 21		G0 - 4 21 - 84

【3】		金城 坂本	鮎川 曾我	植田 樋口	都並 斉藤	順位 勝敗
金城 かおり	あやめ 川崎		2 - 0 21 - 19	2 - 0 21 - 15		1
坂本 由紀子	あやめ 川崎		21 - 15	21 - 10		G4 - 0 84 - 59
鮎川 美香	三鷹ロビンス 三鷹	× 0 - 2 19 - 21		2 - 0 21 - 12		2
曾我 純子	三鷹ロビンス 三鷹	15 - 21		21 - 5		G2 - 2 76 - 59
植田 圭子	ラビット 横浜	× 0 - 2 15 - 21		× 1 - 2 21 - 17		4
樋口 洋子	ラビット 横浜	10 - 21		8 - 21 14 - 15		G1 - 4 68 - 95
都並 ゆかり	neo - かるがも 世田谷		× 0 - 2 12 - 21	2 - 1 17 - 21		3
斉藤 由美子	neo - かるがも 世田谷		5 - 21	21 - 8 15 - 14		G2 - 3 70 - 85

【7】		赤川 芳賀	鈴木 内田	遠山 佐々木	池田 立川	順位 勝敗
赤川 正子	エンゼルス 世田谷		× 0 - 2 15 - 21	2 - 0 21 - 11		2
芳賀 道子	エンゼルス 世田谷		19 - 21	21 - 19		G2 - 2 76 - 72
鈴木 紀子	ラビット 横浜	2 - 0 21 - 15			2 - 0 21 - 14	1
内田 光世	ベルデ 横浜	21 - 19			21 - 10	G4 - 0 84 - 58
遠山 京子	スマッシュ 足立	× 0 - 2 11 - 21			× 1 - 2 21 - 16	4
佐々木 久木	スマッシュ 足立	19 - 21			18 - 21 12 - 15	G1 - 4 81 - 94
池田 れい子	Tonton/バドミントン 川崎		× 0 - 2 14 - 21	2 - 1 16 - 21		3
立川 清美	Tonton/バドミントン 川崎		10 - 21	21 - 18 15 - 12		G2 - 3 76 - 93

【4】		野村 伊東	蓮見 四ノ宮	萬田 橋本	寺田 今寺	順位 勝敗
野村 チエ子	スイートビー 文京		2 - 1 21 - 20	2 - 0 21 - 15		1
伊東 雅美	スイートビー 文京		14 - 21 15 - 14	21 - 15		G4 - 1 92 - 85
蓮見 圭子	杉並レディース 杉並	× 1 - 2 20 - 21		2 - 0 21 - 10		2
四ノ宮 佳子	杉並レディース 杉並	21 - 14 14 - 15		21 - 11		G3 - 2 97 - 71
萬田 好子	武蔵野たんぽぽ 武蔵野	× 0 - 2 15 - 21		2 - 0 21 - 8		3
橋本 三枝子	武蔵野たんぽぽ 武蔵野	15 - 21		21 - 14		G2 - 2 72 - 64
寺田 知恵子	かきつばた 世田谷		× 0 - 2 10 - 21	× 0 - 2 8 - 21		4
今寺 公子	かきつばた 龍ヶ崎		11 - 21	14 - 21		G0 - 4 43 - 84

【8】		池田 永井	只石 平尾	伊藤 大網	大熊 鈴木	順位 勝敗
池田 ハツ	鳥山BC 世田谷		2 - 0 21 - 17	× 1 - 2 15 - 21		2
永井 恵子	目黒		21 - 13	21 - 17 9 - 15		G3 - 2 87 - 83
只石 澄枝	与野撫子 さいたま	× 0 - 2 17 - 21			2 - 1 20 - 21	3
平尾 佳津子	与野撫子 さいたま	13 - 21			21 - 13 15 - 8	G2 - 3 86 - 84
伊藤 沙織	BFクラブ 練馬	2 - 1 21 - 15			2 - 0 21 - 11	1
大網 妙子	BFクラブ 北	17 - 21 15 - 9			21 - 18	G4 - 1 95 - 74
大熊 千鶴子	ジュピター 杉並		× 1 - 2 21 - 20	× 0 - 2 11 - 21		4
鈴木 加奈	ジュピター 杉並		13 - 21 8 - 15	18 - 21		G1 - 4 71 - 98

3部 - A

優勝 山根由紀子・西村さおり

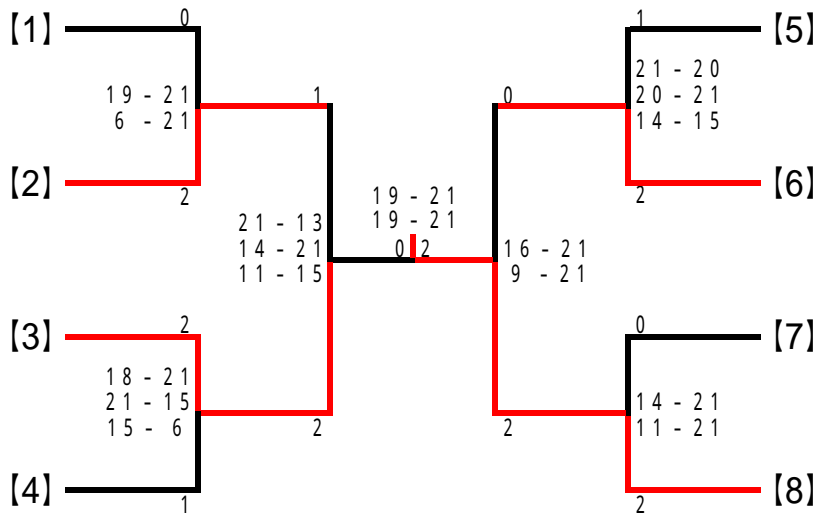
準優勝 築瀬香奈恵・生川朝美

田中 文子 あやめ
世田谷
家財 留美 あやめ
世田谷

鳥居 尚美 与野撫子
さいたま
大原 真理 与野撫子
さいたま

築瀬 香奈恵 スイートピー
広島
生川 朝美 スイートピー
文京

鈴木 真実子 かきつばた
世田谷
熊木 みつえ かきつばた
世田谷



宮城島 方子 西葛西レディース
江戸川
大庭 秀子 西葛西レディース
江戸川

石井 浩子 杉並アイリス
杉並
松下 恭子 杉並アイリス
杉並

小倉 矢恵子 白菊
杉並
常岡 まゆみ 白菊
杉並

山根 由紀子 経堂小
世田谷
西村 さおり 経堂小
世田谷

3部 - B

優勝 鈴木紀子・内田光世

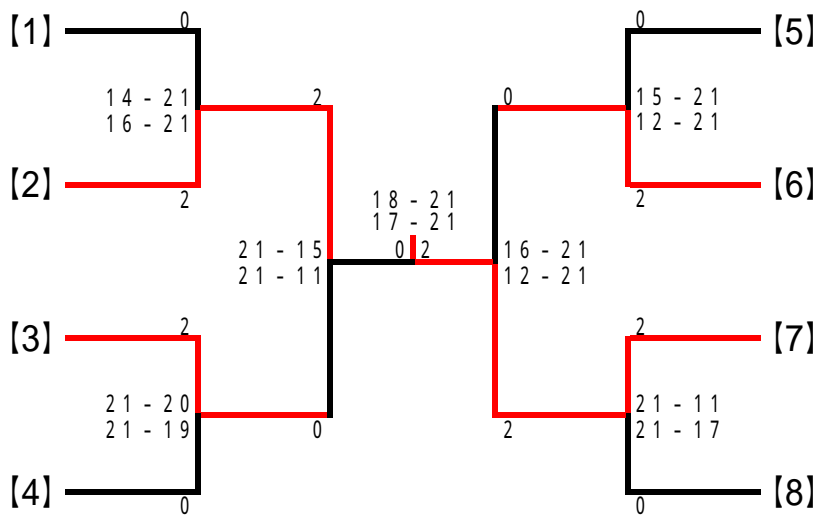
準優勝 平子玲子・藤井静子

岡本 恵 かきつばた
川崎
江藤 優子 かきつばた
世田谷

平子 玲子 フォルテッシモ
横浜
藤井 静子 フォルテッシモ
横浜

金城 かおり あやめ
川崎
坂本 由紀子 あやめ
川崎

野村 チエ子 スイートピー
文京
伊東 雅美 スイートピー
文京



河路 さとみ 白菊
杉並
平野 純子 白菊
杉並

大坪 芳枝 西葛西レディース
江戸川
飯塚 昌子 西葛西レディース
江戸川

鈴木 紀子 ラビット
横浜
内田 光世 ベルデ
横浜

伊藤 沙織 BFクラブ
練馬
大綱 妙子 BFクラブ
北

シニアの部

優勝 桑山栄子・寺田啓子

準優勝 市山恵子・山本香夜子

【1】	宮本 米口	山田 赤塚	桑山 寺田	順位 勝敗
宮本 啓子 <small>三鷹ロピンス 三鷹</small>		×	×	
米口 順子 <small>三鷹ロピンス 青梅</small>		棄権	棄権	
山田 恵子 <small>飯能ファミリー 日高</small>	×		×	
赤塚 英子 <small>飯能ファミリー 飯能</small>	当日棄権		当日棄権	
桑山 栄子 <small>西葛西レディース 江戸川</small>				1
寺田 啓子 <small>西葛西レディース 江戸川</small>				

【3】	市山 山本	犬飼 斉藤	松藤 松久	順位 勝敗
市山 恵子 <small>杉並アイリス 杉並</small>		2 - 0 21 - 7	2 - 0 21 - 13	1
山本 香夜子 <small>杉並アイリス 杉並</small>		21 - 9	21 - 4 G4 - 0 84 - 33	
犬飼 良枝 <small>Tama'78 川崎</small>	× 0 - 2 7 - 21		× 0 - 2 14 - 21	3
斉藤 千明 <small>Tama'78 町田</small>	9 - 21		10 - 21 G0 - 4 40 - 84	
松藤 千都子 <small>JOUER 町田</small>	× 0 - 2 13 - 21	2 - 0 21 - 14		2
松久 祥子 <small>世田谷</small>	4 - 21	21 - 10		G2 - 2 59 - 66

【2】	野島 山本	山口 平野	稲村 崎山	順位 勝敗
野島 浩子 <small>杉並アイリス 杉並</small>		2 - 0 21 - 14	2 - 0 21 - 15	1
山本 栄子 <small>杉並アイリス 杉並</small>		21 - 9	21 - 10 G4 - 0 84 - 48	
山口 澄子 <small>あやめ 世田谷</small>	× 0 - 2 14 - 21		2 - 1 9 - 21	2
平野 美喜代 <small>あやめ 川崎</small>	9 - 21		21 - 17 15 - 14 G2 - 3 68 - 94	
稲村 満智子 <small>町田</small>	× 0 - 2 15 - 21	× 1 - 2 21 - 9		3
崎山 行子 <small>世田谷</small>	10 - 21	17 - 21 14 - 15		G1 - 4 77 - 87

【4】	山本 木村	鹿山 三木	藤崎 小島	順位 勝敗
山本 しず子 <small>愛知FBC 岡崎</small>		2 - 0 21 - 11	2 - 0 21 - 18	1
木村 笑美子 <small>国分寺</small>		21 - 13	21 - 11 G4 - 0 84 - 53	
鹿山 百合子 <small>西葛西レディース 江戸川</small>	× 0 - 2 11 - 21		2 - 1 11 - 21	2
三木 美佐子 <small>西葛西レディース 江戸川</small>	13 - 21		21 - 16 15 - 11 G2 - 3 71 - 90	
藤崎 靖子 <small>世田谷</small>	× 0 - 2 18 - 21	× 1 - 2 21 - 11		3
小島 隆子 <small>あやめ 世田谷</small>	11 - 21	16 - 21 11 - 15		G1 - 4 77 - 89

決勝トーナメント

